

BLACKBULL



Baterías de tracción de gel
PzV DIN, PzVB BS

Serie MotionGel

Como componente de un ecosistema empresarial fuerte y en evolución, Blackbull se basa en una moderna infraestructura, la innovación continua y la pasión por conseguir la excelencia en el desarrollo y suministro de soluciones fiables de baterías.

En el epicentro del crecimiento de la empresa se encuentra nuestra puntera planta de fabricación del norte de Grecia, que ocupa una área de 142 000 m². La empresa consistentemente a invertido en el desarrollo de una de las plantas industriales más avanzadas de Europa, que cuenta con líneas de producción y montaje sumamente especializadas. La planta cumple plenamente las normas internacionales más estrictas y dispone de certificados de calidad, de salud y seguridad en el trabajo y de sistemas de gestión medioambiental.

El equipo de I+D se encarga de desarrollar los productos diseñados y evalúa de forma continua soluciones innovadoras para satisfacer de mejor modo las necesidades de los mercados con base en lo último en tecnología, desarrollos industriales y contribuciones del mercado.

Los productos y servicios de Blackbull se han ganado el reconocimiento internacional gracias a unas operaciones ininterrumpidas y fiables, y a una amplia gama de usos esenciales en numerosos sectores como **la manipulación de materiales y la logística**.

La gama completa de productos Motive Power (tracción) consiste en:

Elementos y baterías de tracción	Serie HydroSave	Serie MotionGel	Serie Xtreme Force	Gama US	Lista completa de accesorios*
La probada solución con desaireación que utiliza materiales de primera calidad, con excelente fiabilidad y vida útil prolongada, producida en nuestra planta de producción puntera	La solución de bajo mantenimiento con intervalos de hasta 13 semanas entre riegos que utiliza aleaciones optimizadas	La batería de tipo sellado con electrolito gelificado que asegura que no se produzcan fugas de ácido y emisiones de gas mini minimizadas	Basada en la tecnología de cobre expandido (CSM) es adecuada para operar en condiciones extremas y permite recargas parciales y rápidas	Las células de tamaño BCI, que combinan la compatibilidad con las dimensiones de las baterías de EE.UU. con todas las ventajas de la tecnología tubular	Una lista completa de accesorios que abarca desde pequeños conectores hasta cargadores para baterías de gran tamaño y sistemas de control de baterías

*Incluidos cargadores y sistemas de control de baterías

La serie MotionGel de Blackbull, con elementos PzV que no precisan mantenimiento, es una serie de elementos de tipo GEL con recombinación de gases regulados por válvulas y placa tubular, creada para mejorar la cartera de soluciones ofertada a nuestros clientes en el sector de la manipulación de materiales.

Los elementos de tipo PzV son adecuados para su uso en zonas de almacenamiento de productos alimenticios, farmacéuticos y químicos y cumplen los requisitos de los perfiles de operación con exigencia baja a normal.

Las gamas de elementos PzV cumplen con la norma DIN EN 60254-2 y ofrecen total compatibilidad y flexibilidad a nuestros clientes.

Elementos

Diseño y fabricación para un rendimiento y una duración de primera



1 Placa

- Rejilla moldeada en troquel con aleación optimizada de plomo, calcio y estaño
- Fuerte resistencia a la tracción, resistencia a la corrosión, excelente interfaz con la masa activa

2 Masa activa positiva

- 100% minio**
- La formación eficiente garantiza la capacidad completa del elemento tras 3-5 ciclos
- Proceso de **rellenado seco**
- Placas positivas rellenas uniformemente, peso controlado 100%
- Producción **propia de minio**
- Calidad constante, densidad apisonada homogénea
- Producida con **99,99% de plomo primario**
- Vida útil prolongada, buena conductividad, mayor rendimiento

3 Funda

- No tejida, poliéster de gran calidad
- Evita la descamación de masa, mucha estabilidad mecánica

4 Barra inferior

- Soldada por ultrasonidos
- Ofrece espacio para la inevitable dilatación de la espina

5 Placa negativa

- Rejilla moldeada por gravedad con aleación optimizada de plomo, calcio y estaño
- Elevada resistencia a la tracción, resistencia a la corrosión, reducido consumo de agua

6 Masa activa negativa

- Producción **propia de óxido de plomo**
- Calidad constante
- Procedimiento de mezcla al vacío de pasta negativa totalmente automático
- Consistencia de la masa activa negativa

Características principales

- Características de diseño
- Ventajas

7 Separador

- Separador de hoja altamente poroso
- Aumento del rendimiento evitando los cortocircuitos

8 Alta pureza de gel

- Aparato de llenado totalmente plastificado
- Eliminación de impurezas

9 Llenado de gel al vacío

- Garantiza que no quede gas atrapado entre y dentro de las placas

10 Terminal del polo

- Diseño cónico innovador del sistema de sellado del polo
- Emplea la dilatación inevitable de las placas para presionar el ojal y mejorar el sellado
- Piezas de inserción de estaño de 16 mm de diámetro

11 Puente del polo

- Puente del polo **fundido conjuntamente**
- La composición consistente y uniforme garantiza conexiones superiores

12 Tapa

- Tapa reforzada de polipropileno, termosoldada al contenedor

13 Contenedor de celdas

- Contenedor de polipropileno que garantiza la resistencia mecánica

14 Válvula

- Descarga de presión, supresor de llama integral
- Diseño que no precisa mantenimiento ni rellenado de agua

Fundamentos del elemento de Blackbull

Opciones tecnológicas con base en baterías submarinas | Diseño sólido para una vida útil larga en condiciones adversas
Fabricado con equipos inmejorables | Uso pulcro de materias primas | Proceso de producción totalmente controlado

Aplicaciones

- Las baterías PzV se pueden utilizar en carretillas elevadoras, máquinas de limpieza y otros vehículos eléctricos que operan en áreas de almacenamiento de productos sensibles conforme a reglamentos estrictos que no permiten la presencia de ningún tipo de electrolito líquido.
- Áreas de almacenamiento con espacio limitado de recarga o sin estación de recarga equipada especialmente.
- En instalaciones de almacenamiento de productos a baja temperatura.



- Donde sea imperativa la operación sin mantenimiento, ya sea por razones prácticas o financieras.
- Recomendado para condiciones de operación de tipo ligero a normal. En el caso de operaciones más exigentes, tales como:
 - operación continua,
 - 80% de profundidad de descarga,
 - recargas parciales,
 - periodos de recarga de 8 horas,

la capacidad no debe ser superior a 600-650 Ah para baterías de 24V, 350 Ah para baterías de 48V o 200 Ah para baterías de 80V

Características de la batería completa

- Costes de mantenimiento mínimos. Gracias a la válvula de recombinación de seguridad integrada, no requiere rellenado a lo largo de toda la vida operativa de la batería.

- Flexibilidad y compatibilidad. Los elementos son totalmente compatibles con la norma IEC 60254 – 2 y van unidos directamente con pernos, lo que simplifica absolutamente las reparaciones.

- Aleación de placa de PbCaSn. La aleación de la placa ha sido formulada especialmente para minimizar el consumo de agua de las baterías, ampliando aún más su vida útil esperada.

- Rendimiento uniforme en todos y cada uno de los ciclos. El electrolito gelificado elimina completamente la estratificación de ácido y garantiza un rendimiento uniforme y una elevada expectativa de vida útil.

- Costes de inversión inicial mínimos. No precisan zonas de recarga especiales, dado que la emisión de gases de las baterías durante la recarga es insignificante.

- Mayor seguridad para el usuario. El electrolito está encapsulado en los elementos de manera que resulta prácticamente imposible que el usuario entre en contacto con el electrolito.

- Disponible en todos los voltajes y todos los tipos o formas de contenedores requeridos. Como norma general y para usos comerciales, se recomienda la siguiente configuración de baterías.

Para baterías de 24V capacidad máxima de 600-650 Ah

Para baterías de 48V capacidad máxima de 350 Ah

Para baterías de 80V capacidad máxima de 200 Ah

Si precisa una configuración diferente, póngase en contacto con nuestros representantes.

Accesorios disponibles

Cargadores



Cargador Intronic D y Powertron E

Los equipos de carga inteligentes de IAE con tecnología de 50 Hz para baterías de gel en aplicaciones de tracción son aptos para el trabajo en varios turnos y permiten cargas intermedias con e-fact.

Control de baterías



iLog

Control total de baterías y cargadores a través de Bluetooth: seguimiento en tiempo real en tablet, PC y móvil. Análisis completos, históricos y alertas. Compatible con Windows 10, iOS y Android.

PzV - DIN Gama de producto

Tipo de placa: 60 Ah

Tipo de elemento	Capacidad nominal Ah (C ₅)	max dimensiones elemento mm*		Peso (±5%) in kg
		b: 198	h1: 343	
			h2: 370	
I				
2 PzV 120	120	47	8.7	
3 PzV 180	180	65	12.3	
4 PzV 240	240	83	16.0	
5 PzV 300	300	101	19.6	
6 PzV 360	360	119	23.2	
7 PzV 420	420	137	26.9	
8 PzV 480	480	155	30.6	

Tipo de placa: 75 Ah

Tipo de elemento	Capacidad nominal Ah (C ₅)	max dimensiones elemento mm*		Peso (±5%) in kg
		b: 198	h1: 408	
			h2: 435	
I				
2 PzV 150	150	47	10.5	
3 PzV 225	225	65	14.9	
4 PzV 300	300	83	19.3	
5 PzV 375	375	101	23.7	
6 PzV 450	450	119	28.2	
7 PzV 525	525	137	32.7	
8 PzV 600	600	155	37.1	

Tipo de placa: 85 Ah

Tipo de elemento	Capacidad nominal Ah (C ₅)	max dimensiones elemento mm*		Peso (±5%) in kg
		b: 198	h1: 478	
			h2: 505	
I				
2 PzV 170	170	47	12.2	
3 PzV 255	255	65	17.4	
4 PzV 340	340	83	22.6	
5 PzV 425	425	101	27.8	
6 PzV 510	510	119	33.0	
7 PzV 595	595	137	38.3	
8 PzV 680	680	155	43.5	

Tipo de placa: 95 Ah

Tipo de elemento	Capacidad nominal Ah (C ₅)	max dimensiones elemento mm*		Peso (±5%) in kg
		b: 198	h1: 514	
			h2: 541	
I				
2 PzV 190	190	47	13.2	
3 PzV 285	285	65	18.8	
4 PzV 380	380	83	24.5	
5 PzV 475	475	101	30.2	
6 PzV 570	570	119	35.9	
7 PzV 665	665	137	41.6	
8 PzV 760	760	155	47.3	

Tipo de placa: 110 Ah

Tipo de elemento	Capacidad nominal Ah (C ₅)	max dimensiones elemento mm*		Peso (±5%) in kg
		b: 198	h1: 568	
			h2: 595	
I				
2 PzV 220	220	47	14.6	
3 PzV 330	330	65	20.9	
4 PzV 440	440	83	27.2	
5 PzV 550	550	101	33.5	
6 PzV 660	660	119	39.8	
7 PzV 770	770	137	46.1	
8 PzV 880	880	155	52.5	

Tipo de placa: 130 Ah

Tipo de elemento	Capacidad nominal Ah (C ₅)	max dimensiones elemento mm*		Peso (±5%) in kg
		b: 198	h1: 688	
			h2: 715	
I				
2 PzV 260	260	47	17.6	
3 PzV 390	390	65	25.0	
4 PzV 520	520	83	32.5	
5 PzV 650	650	101	39.9	
6 PzV 780	780	119	47.4	
7 PzV 910	910	137	55.0	
8 PzV 1040	1040	155	62.5	

Tipo de placa: 140 Ah

Tipo de elemento	Capacidad nominal Ah (C ₅)	max dimensiones elemento mm*		Peso (±5%) in kg
		b: 198	h1: 713	
			h2: 740	
I				
2 PzV 280	280	47	18.3	
3 PzV 420	420	65	26.2	
4 PzV 560	560	83	34.2	
5 PzV 700	700	101	42.0	
6 PzV 840	840	119	50.0	
7 PzV 980	980	137	58.0	
8 PzV 1120	1120	155	65.9	

PzVB - BS Gama de producto

Tipo de placa: 52 Ah

Tipo de elemento	Capacidad nominal Ah (C ₅)	max dimensiones elemento mm*		Peso (±5%) in kg
		b: 158	h1: 401	
			h2: 428	
I				
2 PzVB 104	104	45	8.4	
3 PzVB 156	156	61	11.5	
4 PzVB 208	208	77	14.6	
5 PzVB 260	260	93	17.8	
6 PzVB 312	312	109	20.9	
7 PzVB 364	364	125	24.0	
8 PzVB 416	416	141	27.2	

Tipo de placa: 60 Ah

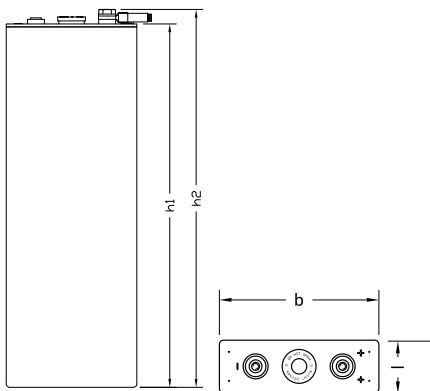
Tipo de elemento	Capacidad nominal Ah (C ₅)	max dimensiones elemento mm*		Peso (±5%) in kg
		b: 158	h1: 457	
			h2: 484	
I				
2 PzVB 120	120	45	9.6	
3 PzVB 180	180	61	13.2	
4 PzVB 240	240	77	16.8	
5 PzVB 300	300	93	20.5	
6 PzVB 360	360	109	24.1	
7 PzVB 420	420	125	27.7	
8 PzVB 480	480	141	31.4	

Tipo de placa: 70 Ah

Tipo de elemento	Capacidad nominal Ah (C ₅)	max dimensiones elemento mm*		Peso (±5%) in kg
		b: 158	h1: 514	
			h2: 541	
I				
2 PzVB 140	140	45	10.9	
3 PzVB 210	210	61	14.9	
4 PzVB 280	280	77	19.0	
5 PzVB 350	350	93	23.1	
6 PzVB 420	420	109	27.3	
7 PzVB 490	490	125	31.4	
8 PzVB 560	560	141	35.6	

Tipo de placa: 85 Ah

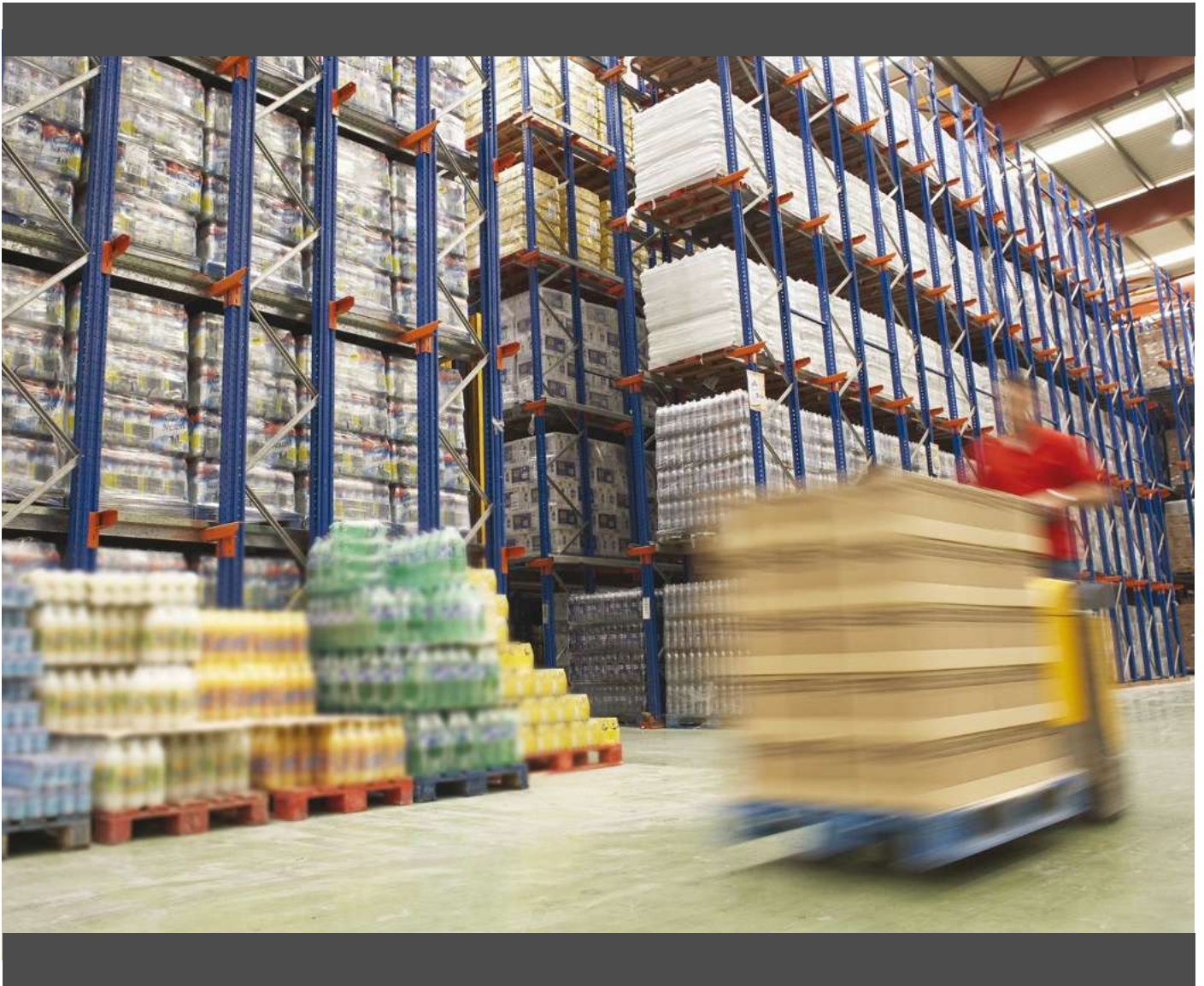
Tipo de elemento	Capacidad nominal Ah (C ₅)	max dimensiones elemento mm*		Peso (±5%) in kg
		b: 158	h1: 606	
			h2: 633	
I				
2 PzVB 170	170	45	12.9	
3 PzVB 255	255	61	17.7	
4 PzVB 340	340	77	22.6	
5 PzVB 425	425	93	27.5	
6 PzVB 510	510	109	32.4	
7 PzVB 595	595	125	37.3	
8 PzVB 680	680	141	42.2	



* Dimensiones de elemento según IEC 60254-Part 2

** Para tamaño personalizado, consúltenos.

BLACKBULL



AKUVAL VALENCIA

Tel: 96 134 39 50
akuval@akuval.com

AKUVAL MURCIA

Tel: 96 827 21 56
murcia@akuval.com

AKUVAL ALICANTE

Tel: 96 520 59 21
sureste@akuval.com

AKUVAL SEVILLA

Tel: 95 529 22 84
sur@akuval.com