

PowerSafe®

Sustainable solutions



PowerSafe® TS

La gama PowerSafe® TS ofrece una solución de alto rendimiento y larga vida útil para aplicaciones de energía renovable.

Las celdas PowerSafe® TS se basan en una tecnología convencional, ventilada y diseñada para aplicaciones de energía renovable que requieren la máxima duración con el mayor nivel de fiabilidad, y son especialmente adecuadas para uso en instalaciones de energía solar, garantizando un suministro eléctrico continuo durante las horas de oscuridad o periodos con menos luz solar.

El mantenimiento puede reducirse utilizando electrolitos adicionales, lo que significa que las celdas sólo se rellenan una vez al año. Esto ayuda a mantener bajos los costes de mantenimiento y las convierte en una solución ideal para muchos lugares remotos o automatizados.

Las placas positivas tubulares se usan ampliamente en baterías para aplicaciones especialmente exigentes. En la gama TS, las placas se han optimizado para ofrecer una duración más amplia y una mayor capacidad.

Ventajas principales

- Capacidades de 300 a 4580Ah en régimen de 120 horas (C120)
- Productos disponibles en versiones con carga llena o seca
- 5200 ciclos de funcionamiento hasta que la batería se descargue un 25%
- Rellenado requerido una vez al año
- Mínimo mantenimiento requerido
- Excelente seguridad de funcionamiento: conectores y terminales totalmente aislados, tapón de bloqueo de llama a prueba de ácido para cada celda, protección de polaridades durante el transporte

EnerSys®
Power/Full Solutions

Especificaciones generales			Capacidad nominal (Ah)		Dimensiones nominales													
Tipo	Tensión nominal (V)	Número de terminales	Régimen de 10h a 1,80Vpc @20°C	Régimen de 120h a 1,85Vpc @25°C	Longitud		Anchura		Altura		Peso típico carga seca		Peso típico carga llena		Volumen de electrolito litros US Gal		Corriente de corto-circuito (A)	Resistencia interna (mΩ)
					mm	pulg	mm	pulg	mm	pulg	kg	lbs	kg	lbs				
TLS 4	2	2	220	300	103	4.06	206	8.12	389	15.33	13.0	28.6	18.0	39.8	3.9	1.0	2059	1.02
TLS 5	2	2	270	367	124	4.89	206	8.12	389	15.33	15.5	34.2	21.9	48.2	4.9	1.3	2625	0.8
TLS 6	2	2	323	440	145	5.71	206	8.12	389	15.33	18.1	39.8	25.6	56.5	5.8	1.5	3000	0.7
TVS 4	2	2	340	460	124	4.89	206	8.12	505	19.9	18.4	40.6	27.3	60.3	6.9	1.8	2838	0.74
TVS 5	2	2	390	530	124	4.89	206	8.12	505	19.9	21.5	47.3	30.0	66.2	6.6	1.7	3281	0.64
TVS 6	2	2	470	640	145	5.71	206	8.12	505	19.9	25.1	55.3	35.4	78.0	7.9	2.1	3750	0.56
TVS 7	2	2	550	745	166	6.54	206	8.12	505	19.9	28.7	63.2	40.7	89.7	9.2	2.4	4200	0.5
TYS 5	2	2	590	802	145	5.71	206	8.12	684	26.95	29.8	65.8	44.6	98.3	11.3	3.0	3621	0.58
TYS 6	2	2	670	912	145	5.71	206	8.12	684	26.95	34.0	75.0	48.4	106.7	11.0	2.9	4200	0.5
TYS 7	2	2	816	1120	191	7.53	210	8.27	684	26.95	40.5	89.2	59.6	131.3	14.8	3.9	5147	0.41
TYS 8	2	2	900	1220	191	7.53	210	8.27	684	26.95	44.6	98.4	63.2	139.4	14.5	3.8	5676	0.37
TYS 9	2	2	1040	1415	233	9.18	210	8.27	684	26.95	50.2	110.8	73.9	163.0	18.3	4.8	6625	0.32
TYS 10	2	2	1120	1523	233	9.18	210	8.27	684	26.95	54.4	119.9	77.8	171.6	18.0	4.8	7000	0.3
TYS 11	2	2	1260	1714	275	10.84	210	8.27	684	26.95	60.0	132.2	88.4	194.8	21.9	5.8	8108	0.26
TYS 12	2	2	1340	1825	275	10.84	210	8.27	684	26.95	64.1	141.4	92.3	203.5	21.6	5.7	8824	0.24
TZS 11	2	4	1560	2130	275	10.84	210	8.27	829	32.66	76.5	168.6	112.3	247.6	27.5	7.3	7554	0.28
TZS 12	2	4	1710	2335	275	10.84	210	8.27	829	32.66	81.7	180.0	117.0	257.9	27.1	7.2	8400	0.25
TZS 13	2	6	1940	2640	399	15.72	214	8.43	813	32.03	94.9	209.2	146.6	323.2	39.7	10.5	8936	0.24
TZS 14	2	6	2040	2775	399	15.72	214	8.43	813	32.03	101.8	224.5	153.4	338.2	39.6	10.5	9589	0.22
TZS 15	2	6	2150	2925	399	15.72	214	8.43	813	32.03	105.4	232.4	156.0	343.9	38.9	10.3	10294	0.2
TZS 16	2	6	2240	3050	399	15.72	214	8.43	813	32.03	110.3	243.2	160.9	354.7	38.9	10.3	11053	0.19
TZS 17	2	8	2430	3310	487	19.19	212	8.35	813	32.03	122.0	269.0	182.2	401.6	48.5	12.8	11667	0.18
TZS 18	2	8	2555	3480	487	19.19	212	8.35	813	32.03	127.6	281.3	186.7	411.7	47.8	12.6	12353	0.17
TZS 20	2	8	2800	3810	487	19.19	212	8.35	813	32.03	137.8	303.8	199.8	440.5	47.6	12.6	14000	0.15
TZS 22	2	8	3090	4210	576	22.69	212	8.35	813	32.03	151.9	335.0	223.5	492.7	57.7	15.2	11053	0.14
TZS 24	2	8	3360	4580	576	22.69	212	8.35	813	32.03	162.6	358.4	235.8	519.9	56.3	14.9	16154	0.13

Notas: Los valores eléctricos mostrados en la tabla hacen referencia al rendimiento a plena carga y temperatura ambiente de + 25°C.
La altura mostrada es la altura total, incluidos conectores y recubrimientos

Instalación y funcionamiento

- Rango de temperatura recomendado: 10°C/+50°F a +40°C/+86°F (valor preferido: 25°C/68°F)
- Se puede instalar en racks de acero o madera.

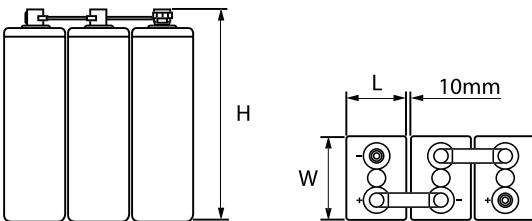
Normas

- Conforme con la norma internacional IEC 60896-11
- Conforme con la norma internacional IEC 61427:2005.
- Fabricada en plantas de producción EnerSys® con certificado ISO 9001.

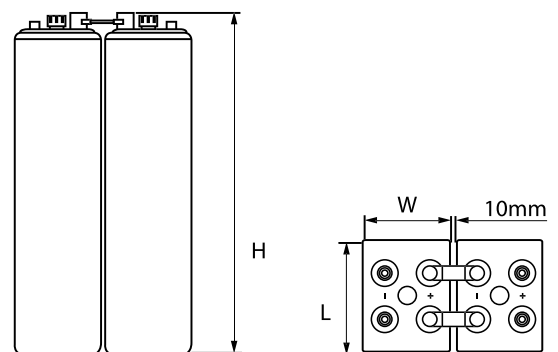
Estructura

- Electrodo positivo:** Placa tubular fundida a presión con combinación óptima de plomo-antimonio.
- Electrodo negativo:** Placa plana empastada con rejilla de aleación de de plomo-antimonio.
- Separadores:** Material microporoso de baja resistencia.
- Carcasa:** Moldeada en acrilonitrilo estireno (SAN) duradero y transparente para permitir el control visual del nivel de electrolito y el estado de la celda.
- Tapa:** Acabada en acrilonitrilo butadieno estireno (ABS).
- Tapones de ventilación:** Tapones de seguridad equipados con bloqueos de llama. Bajo demanda, existen tapones de ventilación especiales que permiten el relleno y la lectura de la gravedad específica sin necesidad de quitarse.
- Electrolito:** Acido sulfúrico diluido con una gravedad específica de $1,240 \pm 0.010$ (nivel máximo) a 25°C para una celda totalmente cargada. La gran reserva de electrolito restringe el relleno a una vez al año.
- Terminales:** Polo de aleación de plomo a prueba de fugas con inserto de latón diseñado para ofrecer una resistencia mínima y un flujo de corriente máximo.
- Conectores:** Conectores interceldas de cobre resistente y totalmente aislados, los cuales permiten mediciones de tensión.

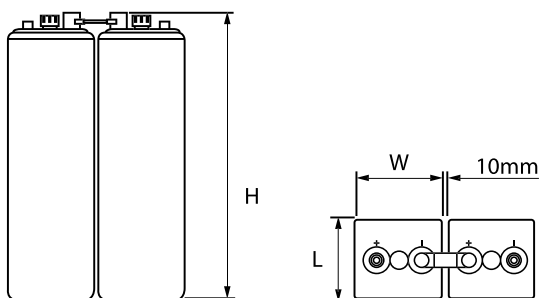
TLS, TVS, TYS 5 - TYS 6



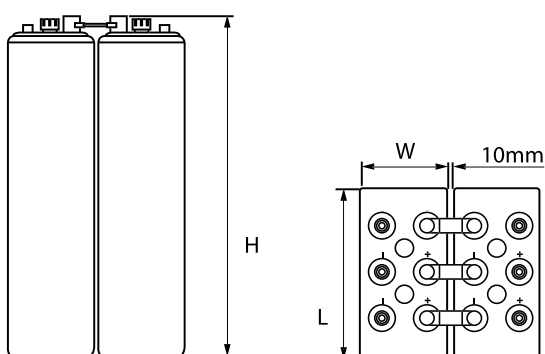
TZS 11, TZS 12



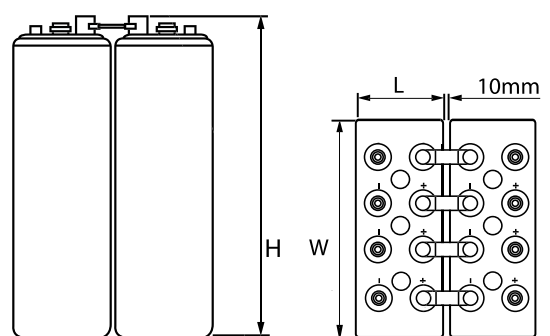
TYS 7 - TYS 12



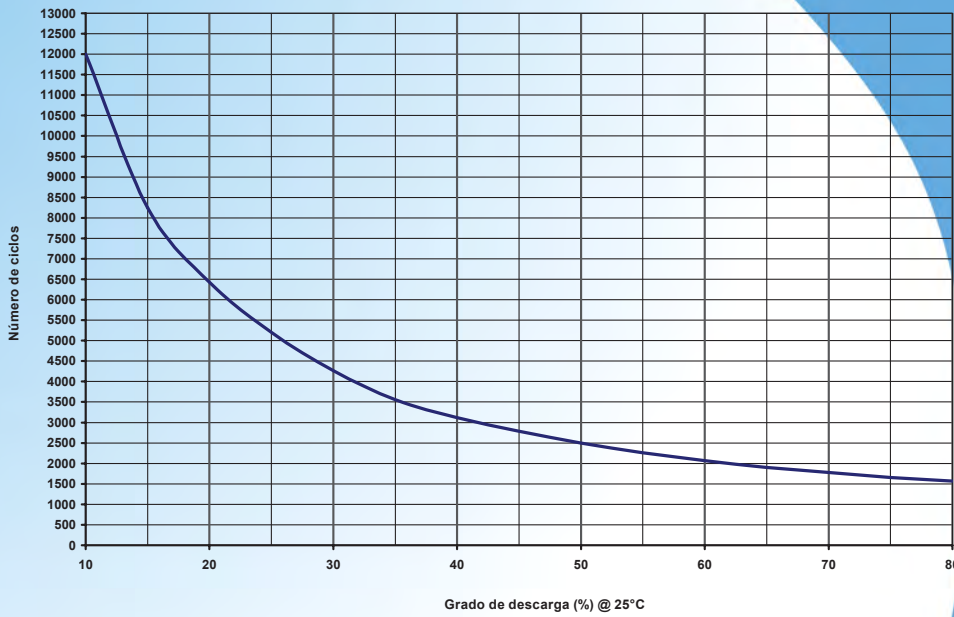
TZS 13 - TZS 16



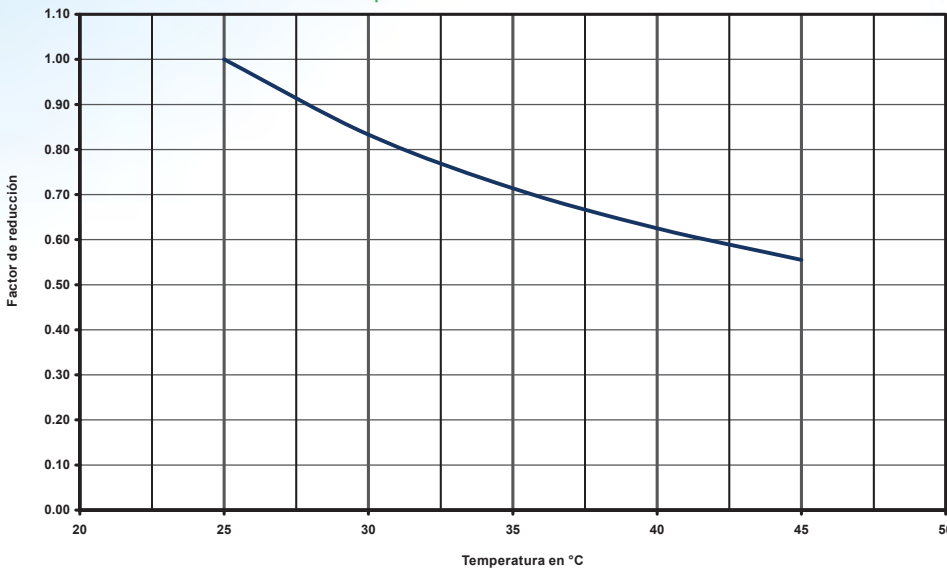
TZS 17 - TZS 24



PowerSafe® TS - Aplicaciones de energía renovable
Número de ciclos vs grado de descarga (25°C)



Baterías para aplicaciones de energía renovable
Factor de reducción de número de ciclos vs temperatura media de celda



Global & Americas Headquarters

EnerSys
 2366 Bernville Road
 Reading
 PA 19605
 USA
 Tel. +1-610-208-1991
 Fax +1 610-372-8457

Regional Headquarters

EnerSys Europe (EMEA)
 Löwenstrasse 32
 8001 Zürich
 Switzerland
 www.enersys-emea.com

EnerSys Asia
 152 Beach Road
 Gateway East Building
 Level 11
 189721 Singapore
 Tel: +65 6508 1780
 Fax +65 6292 4380

Por favor refiérase a la dirección del sitio web para más detalles sobre la oficina más cercana de EnerSys: www.enersys-emea.com

© 2012 EnerSys. Todos los derechos reservados. Las marcas y logos son propiedad de EnerSys y sus afiliadas a menos que se indique lo contrario.